

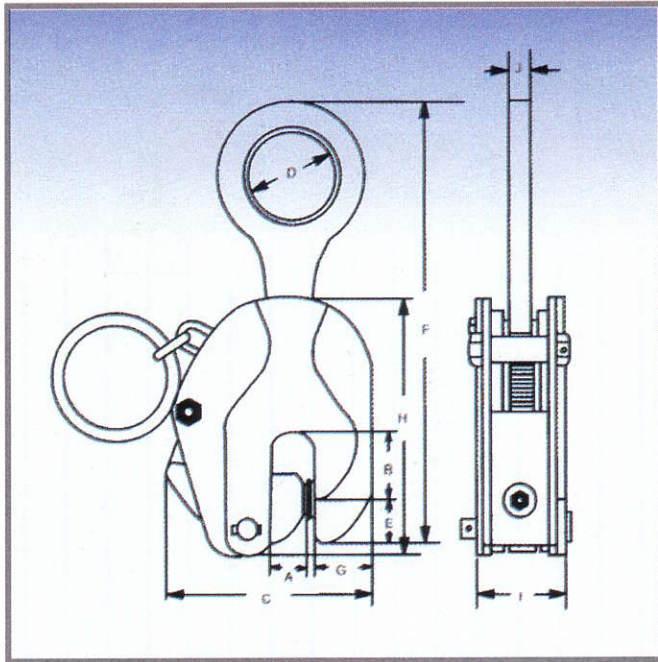
Sínfogók,
lemezfogók



CAR KER

Emelő- és Szállítóberendezéseket
Forgalmazó Kft.

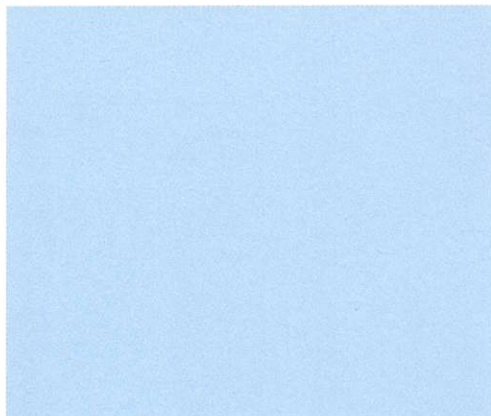
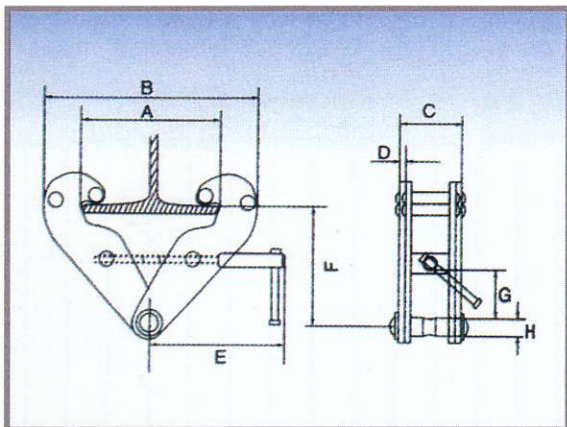
Lemzefogó



Lemzefogók függőleges emelésére és 180°-os elfordítására szolgál.

Típus	Teherbírás (t)	Pofanyílás (mm)	Méretek (mm)										Nettó súly (kg)
			A	B	C	D	E	F	G	H	I	J	
HPL 10	1	0-20	23	36	124	5	24	225-265	33	155	51	14	3,6
HPL 20	2	0-30	35	45	153	60	30	253-305	40	194	60	16	6,0
HPL 30	3	0-35	40	50	175	60	35	296-353	45	226	68	19	9,3
HPL 50	5	0-50	50	50	218	65	45	380-440	57	260	76	22	17

Sínfogó



Típus		HBC-1	HBC-2	HBC-3	HBC-5
Teherbírás	(kg)	1000	2000	3000	5000
Pofanyílás	(mm)	75-220	75-220	80-320	80-320
Méretek	(mm) Max A	260	260	354	354
	Min B	180	180	235	235
	Max B	360	360	490	490
	C	64	74	103	110
	D	5	6	8	10
	E	215	215	260	260
	Max F	155	155	225	225
	Min F	102	102	140	140
	Min G	25	25	45	45
	H	22	22	24	28
Nettó súly	(kg)	4,5	5	10,5	11

